

Profesjonalna technologia zmywania

Zmywarka podblatowa M-iClean U

m
MEIKO
The clean solution



M-iClean U

Zmywanie może być piękne

Nowe wymogi dla technologii zmywania w gastronomii

Z systemem
uzdatniania wody
MODUŁ GiO MEIKO:
Polerowanie szkła to
już przeszłość!



GASTRO / **ECONOMY**

www.meiko.com.pl

M-iClean – nowe oblicze technologii zmywania

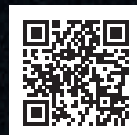


Pełna oferta innowacyjnej technologii zmywania

Zmywanie kojarzyło się dotychczas z ciężką pracą – gorące opary, wilgoć, wysoka temperatura. Od teraz wszystko się zmieni. Dzięki innowacyjnej technologii MEIKO sytuacja uległa całkowitej zmianie: atrakcyjne wzornictwo zmywarek, intuicyjna obsługa, przyjemne otoczenie pracy – myte przedmioty są idealnie czyste i błyszczące. Witamy w świecie *M-iClean*! Charakterystyczne oblicze nowej generacji urządzeń robi ogromne wrażenie: piękny design, najwyższa technologia, dbałość o środowisko naturalne. Jeszcze nigdy zmywanie nie było tak przyjemne, oszczędne i ekologiczne.

System *M-iClean* odnosi sukcesy w wielu znanych obiektach najwyższej klasy:

www.meiko.info/m-iclean-u



M-iClean – nowe oblicze technologii zmywania



„W barze nasi goście szukają odprężenia, dlatego też nie ma tutaj mowy o stresie powodowanym przez maszyny. M-iClean sprawia, że zawsze jesteśmy po bezpiecznej stronie: znakomite rozwiązanie!”

Feres Ladjimi, Executive Manager,
Mook Group, Frankfurt nad Menem



„U nas w hotelu wiele się dzieje, a system M-iClean jest zawsze w 100 procentach pomocny. Olbrzymie wrażenie wywiera na mnie technologia i siła tego systemu: to nie jest tylko zmywarka, to po prostu niesamowicie zdolna i wydajna „bestia!”

Claudio Trübenbach, kierownik ds. technicznych,
Berlin Marriott Hotel, Berlin



„W Landhaus stawiamy konsekwentnie na zrównoważoną przyjemność. Dlatego też nasze zmywarki muszą być czyste w podwójnym tego słowa znaczeniu: pod względem higieny i oszczędzania naturalnych zasobów. M-iClean to potrafi!”

Heinz O. Wehmann, szef w Landhaus
Scherrer, Hamburg

Inna z wyglądu, zauważalnie lepsza

Już jedno spojrzenie wystarczy, aby stwierdzić: *M-iClean* otwiera nowy rozdział w dziedzinie technologii i designu. Charakterystyczny uchwyt z podświetleniem LED, matowy korpus ze stali szlachetnej i oświetlone wnętrze, gdy drzwi są otwarte: zmywarka *M-iClean* wyróżnia się od samego początku. Ton nadają tutaj innowacyjna technologia i przejrzyste formy – w najdrobniejszych szczegółach.

M-iClean sprawia, że zmywanie nabiera barw: uchwyt z podświetleniem świeci się na niebiesko, zielono lub czerwono. Tym samym maszyna komunikuje w dobrze widoczny sposób swoje funkcje: „*Gotowość do pracy*” (kolor niebieski), „*Wydawaj zmywanie*” (pulsujący kolor zielony) oraz „*Ważny komunikat*” (kolor czerwony).

Rewolucyjny koncept obsługi dla najwyższej dyspozycyjności i ekonomiczności. Pięknie, prosto, inteligentnie.

Uchwyt sygnalizacyjny: znak firmowy M-iClean

Wyrazisty uchwyt sygnalizacyjny *M-iClean* sprawia różnicę już nawet tylko pod względem czysto optycznym. Wyrazisty design, przyjemny dotyk – uchwyt można bardzo łatwo złapać i pozostaje zawsze chłodny – a praktyczna funkcja komunikacyjna nadaje *M-iClean* unikalny charakter. Powyżej uchwytu sygnalizacyjnego świeci się ergonomiczny ekran dotykowy: centrum obsługi *M-iClean*. Wszystkie funkcje są oznaczone ikonami, które nie potrzebują specjalnego wyjaśniania. Dynamiczny pasek postępu komunikuje stan programu zmywania. Po otwarciu drzwi prezentuje się błyszczące wnętrze zmywarki *M-iClean*: oświetlenie LED zapewnia dobry wgląd do środka urządzenia i odbija połysk stali szlachetnej. *M-iClean* – kolorowy image nowej generacji zmywarek.

M-iClean: szary dzień to przeszłość!

W końcu nadeszła era koloru w technologii zmywania. *M-iClean* nie tylko polepsza nastrój i motywację przy stanowisku pracy. Zastosowany kolorowy koncept obsługi przesyła ważne sygnały do personelu obsługi.





M-iClean – niebieska wydajność

Koncepcja elementów obsługi:
intuicyjna, ergonomiczna, logiczna



Od zmywarki marki MEIKO można oczekiwać najwyższej ekonomiczności – w tym celu jest ona projektowana i konstruowana. *M-iClean* wyznacza w tym zakresie nowe kryteria. Wykorzystuje ona cały zakres innowacyjnej technologii zmywania: dzięki intuicyjnej koncepcji obsługi *M-iClean* gwarantuje najwyższą wydajność i bezpieczeństwo.



M-iClean – niebieska wydajność



Gdyby wszystko było tak proste!

Zwycięstwo przejrzystości! *M-iClean* oferuje niezwykle bezpieczną i prostą koncepcję obsługi: sterowanie kolorem. Wszystkie części maszyny, które są niebieskie lub świecą się na niebiesko, mogą być dotykane, obsługiwane i czyszczone. Dzięki temu można uniknąć nieprawidłowej obsługi lub niezamierzonej ingerencji w proces zmywania.

Na podświetlonym na niebiesko wyświetlaczu są zawsze pokazywane dokładnie tylko te funkcje, które mogą być w danym momencie wykonane. Dynamiczny niebieski pasek postępu pokazuje w dobrze widoczny sposób przebieg programu. We wnętrzu urządzenia niebieskie elementy, jak np. praktyczny *filtr M-iClean*, są oznaczone jako te elementy funkcyjne, które nadają się do łatwego sprawdzenia lub wyczyszczenia przez personel obsługi.



Wszystkie niebieskie części maszyny nadają się do obsługi: tak jak w tym przypadku *filtr M-iClean*.

Ekran dotykowy *M-iClean* dostarcza wszystkie najważniejsze informacje na raz. Dzięki obsłudze za pomocą jednego dotyku personel obsługi bezpiecznie i wygodnie obsługuje program.



M-iClean – niebieska wydajność



Połączenie technologii i estetycznego wyglądu

Dwa w jednym: w *M-iClean* pracuje tylko jedno, nowo zaprojektowane, ramię myjące i płuczące ze stali nierdzewnej, które w harmonijny sposób łączy funkcje *mycia* i *nabłyszczania*. Zalety:

- brak wzajemnego utrudniania pracy,
- wytrzymały materiał do długiego używania,
- proste czyszczenie.

Łączony system mycia jest nie tylko wydajniejszy, lecz także piękniejszy i estetyczniejszy. To właśnie *M-iClean*.



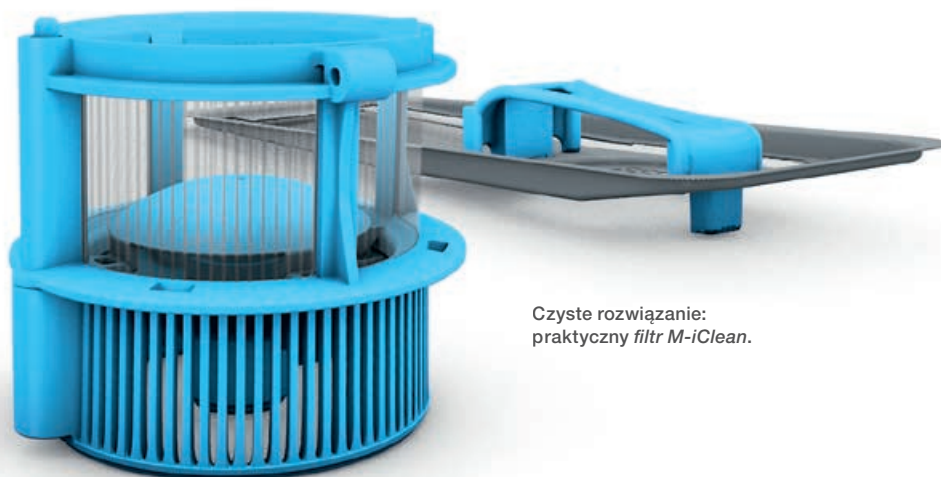
M-iClean połączenie ramienia myjącego i płuczącego w jednym elemencie.

Błyskawiczna czystość

Niezawodne usuwanie zabrudzeń i przyjazne dla użytkownika czyszczenie – to są ewidentne zalety wyjmowanego ręcznie filtra *M-iClean*. Oczywiście również filtr jest w kolorze niebieskim i sygnalizuje tym samym: jestem częścią koncepcji niebieskiego koloru obsługi MEIKO. Możesz mnie wyjąć, wyczyścić i ponownie umieścić. Kilka sekund i gotowe! Prawidłowe ponowne umieszczenie elementów *M-iClean* nadzoruje w automatyczny sposób.



Możliwość łatwego wyciągnięcia i czyszczenia: filtr *M-iClean*.




Czyste rozwiązanie:
praktyczny filtr *M-iClean*.



M-iClean – zielone centrum technologii zmywania



Green Power!



W nowoczesnej maszynie jej „serce” musi pracować także w ekologiczny sposób: zapewnienie czystej, oszczędnej pod względem zasobów naturalnych pracy. Nasi technolodzy bardzo dosłownie wzięli sobie te wytyczne do serca. *M-iClean* pracuje z wyraźnie mniejszą ilością wody, energii i środków czyszczących. Konstrukcja maszyny została zaplanowana w zrównoważony sposób – stawia ona na materiały z długim okresem użytkowania. Więcej stali nierdzewnej, mniej plastiku.
M-iClean – stworzona do „ekologicznego czyszczenia”.



M-iClean – zielone centrum technologii zmywania



Inteligencja pozwalająca na optymalne oszczędności

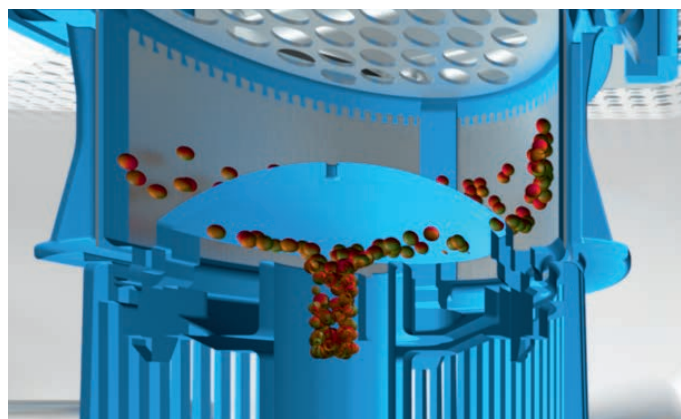
Życie nie jest tylko czarne lub białe, występuje wiele tonów pośrednich i odcieni: właśnie w taki sposób pracuje technologia *M-iClean*. Inteligentne sterowanie energią w *M-iClean* umożliwia wielostopniowe wyłączanie maszyny podczas przerw w eksploatacji. Oznacza to mniejsze zużycie energii w stanie gotowości. *M-iClean* oferuje zatem nie tylko jeden tryb, lecz logicznie stopniowane tryby eko – to jest właśnie technologiczny postęp.

Sensowne używanie wody i energii

Filtr M-iClean zapewnia znakomite usuwanie zabrudzeń i redukuje tym samym znacznie zużycie detergentów i świeżej wody. Programy *M-iClean* są zaprojektowane w sposób przyjazny dla użytkownika – celem zapewnienia najlepszego połączenia czystości i oszczędności. Najlepsze efekty zmywania. To jest właśnie „ekologiczne czyszczenie”.



Najwyższy stopień czystości w każdym najmniejszym zakamarku wraz z rozsądnym zastosowaniem zasobów.



Troska o absolutnie jasne proporcje: *filtr M-iClean*.



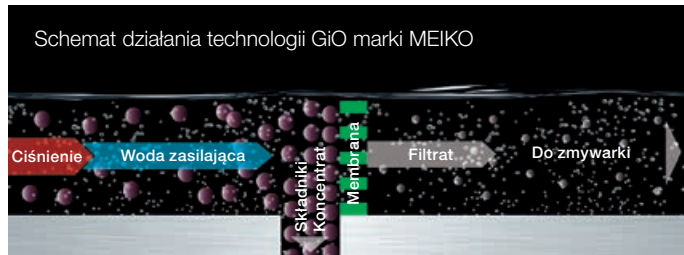
Celem podwyższenia bezpieczeństwa eksploatacji *M-iClean* stawia konsekwentnie na zwiększone zastosowanie stali nierdzewnej – tak jak ma to tutaj miejsce przy wężykach dozownika.



M-iClean – zielone centrum technologii zmywania

Woda zostaje oczyszczona za pomocą MODUŁU GiO

Firma MEIKO stworzyła technologię GiO celem zapewnienia wydajnego uzdatniania wody. Pracuje ona zgodnie z zasadą wbudowanej odwróconej osmozy: bardzo drobna membrana filtracyjna przepuszcza tylko czyste molekuly wody. Dzięki temu czyszczenie odbywa się za pomocą maksymalnie czystej wody – tzw. czyste rozwiązanie od MEIKO. Opcjonalny MODUŁ GiO dla M-iClean jest umieszczany pod maszyną, z tyłu maszyny lub z jej boku. Ergonomiczne, dopasowane do indywidualnych potrzeb rozwiązanie. Widoczny wynik: niesamowicie czyste zmywanie, maksymalnie ograniczone zapotrzebowanie przestrzenne i mniej popękanego szkła. I absolutnie higieniczne umyte przedmioty.



Maksymalna jakość zmywania i ekonomiczność

Nasze długoletnie doświadczenie pokazuje: najlepsze wyniki – pod względem technologii zmywania i ekonomiczności – można osiągnąć za pomocą nowoczesnej odwróconej osmozy:

- pierwszorzędne rezultaty czyszczenia
- brak nagromadzenia wapnia na mytym przedmiocie
- brak wad maszyny i awarii spowodowanych nagromadzeniem się wapnia
- oszczędność detergentu i nabyliczaczka
- ekologiczne, zmniejszone obciążenie ścieków
- ekonomiczna praca – ręczne polerowanie szkła i sztuców nie jest konieczne, znacznie mniej popękanego szkła
- kompaktowe wymiary
- z kompletnym zestawem przyłączeniowym
- całkowite zintegrowanie z układem sterowania zmywarki

Koniec z polerowaniem szkła!



MODUŁ GiO jest integrowany w całkowicie indywidualny sposób – pod maszyną, za nią lub z boku.



Brak ciepłego powietrza – dzięki innowacyjnemu odzysku ciepła!

Energia i woda to niezbędne elementy do zapewnienia czystego wyniku zmywania. Inteligentna technologia MEIKO odzyskuje cenne ciepło za pomocą *M-iClean AirConcept*. Ciepła para nie jest w niekontrolowany sposób odprowadzana do pomieszczenia, lecz celowo doprowadzana do odzyskiwania ciepła – odczuwalnie lepszy klimat pomieszczenia i najlepszy

komfort odbierania podczas otwierania maszyny. Gorąca para jest prowadzona poprzez wymiennik ciepła – energia jest odzyskiwana i ponownie wykorzystywana do ogrzewania. Pozwala to nie tylko na zaoszczędzenie energii i kosztów, lecz także przyspiesza suszenie własne mytych przedmiotów.



Pozyskiwanie ciepła w cyrkulacji powietrza – *AirConcept* od *M-iClean*.

15%

Opcjonalny *M-iClean AirConcept* pozwala na zaoszczędzenie do 15% cenniejszej i drogiej energii – to się opłaca!





M-iClean – wszystko pod kontrolą!



Jeżeli uchwyt sygnalizacyjny *M-iClean* świeci się na czerwono, oznacza to, że nastąpiła jakaś rozbieżność podczas programu zmywania. Może być to spowodowane wieloma przyczynami – dokładna informacja jest dostępna na dotykowym wyświetlaczu. Inteligentna technologia czujnikowa, nadzorowanie zmywania i filtrowania oraz jasne instrukcje serwisowe – *M-iClean* ma zawsze podgląd na wszystkie sytuacje i daje uczucie: mam wszystko pod kontrolą.



Optymalna kontrola,
przyjazna pod względem
serwisowym konstrukcja

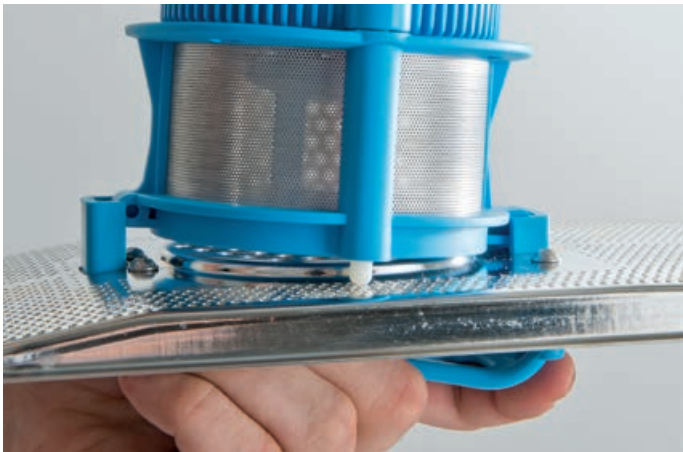


M-iClean – wszystko pod kontrolą!

Inteligentna kontrola funkcji

Czerwony kolor sygnalizacyjny informuje, że *M-iClean* ma ważne komunikaty i informacje serwisowe. Najczęściej błędy można usunąć samodzielnie, gdyż *M-iClean* posiada bardzo przyjazną pod względem serwisowym konstrukcję. Pompa spustowa jest w prosty sposób dostępna od zewnątrz, aby możliwe było usunięcie ewentualnych ciał obcych. Rozpoznanie przecieku wody kontroluje w niezawodny i bezpieczny sposób ewentualne przecieki. A nadzorowanie ramienia myjącego i filtra sprawia, że w razie zakłóceń widoczne są informacje dla użytkownika w obszarze ekranu dotykowego. Nikt nie jest idealny, ale *M-iClean* wie, jak sobie z tym poradzić.

Piękna inteligencja



System mycia i filtr stanowią centralne elementy funkcyjne *M-iClean*. Inteligentne czujniki zapewniają niezawodną kontrolę. Czy części są prawidłowo umieszczone? Czy ramię myjące obraca się? *M-iClean* ma zawsze wszystko pod kontrolą.



Pompa OK

Pompa spustowa *M-iClean* jest łatwo dostępna od wewnątrz komory mycia dzięki temu można w szybkim tempie usunąć ewentualne ciała obce i bez problemu kontynuować proces zmywania.



Wszystko jasne

Konsekwentne zastosowanie stali nierdzewnej w przewodach zasilających sprawia, że okres użytkowania *M-iClean* jest niesamowicie długi, a zmywarka wymaga nieznacznych nakładów konserwacyjnych.

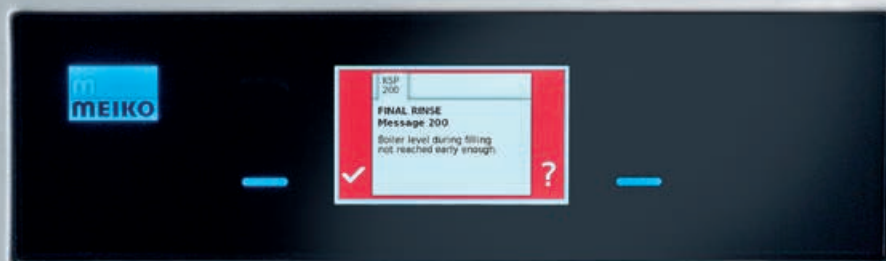


Łatwa wymiana danych

Interfejs Bluetooth *M-iClean* umożliwia prostą wymianę danych serwisowych i zapewnia tym samym najwyższą dostępność – w ten sposób *M-iClean* gwarantuje spełnienie swojej roli, czyli nieprzerwanego zmywania... Maksymalnie zrównoważony rozwój.

Całkowicie bez troskie zmywanie

Profesjonalny serwis 360° marki MEIKO gwarantuje bez troskie mycie: mocno rozgałęziona sieć serwisowa zapewnia szybką pomoc, np. pod względem dostawy części zamiennych i ich wymiany – stała dostępność na miejscu.



M-iClean – piękno w liczbach



MONKEY 47, Stuttgart – wszystko w celu zapewnienia dobrego smaku

Niesamowicie czyste szkło – bez dodatkowego polerowania

Idealnie czyste naczynia

Dla bistro: niesamowity efekt zmywania w jednym koszu

Uniwersalność – także dla nieporęcznych mytych przedmiotów



Całkowita wszechstronność

Zmywarka *M-iClean* oferuje pełen wybór innowacyjnej technologii zmywania: intuicyjną obsługę, wydajne mycie o najlepszych parametrach zużycia (*Green Cleaning*) oraz pewną kontrolę działania z inteligentną technologią samomonitorowania. To jednak nie wszystko: *M-iClean* jest niezwykle wszechstronna i elastyczna oraz zapewnia najlepsze efekty zmywania w każdym przypadku zastosowania. Gastronomia, piekarnie, sklepy mięsne, obiekty hotelowe, żywienie zbiorowe – *M-iClean* wszędzie działa z niesamowitą siłą i dba o błyszczące wyniki.

Nawet duże blachy – i to sprawia radość piekarzowi



Czyste myty przedmioty w sklepie mięsnym



Błyszcząco czyste sztućce

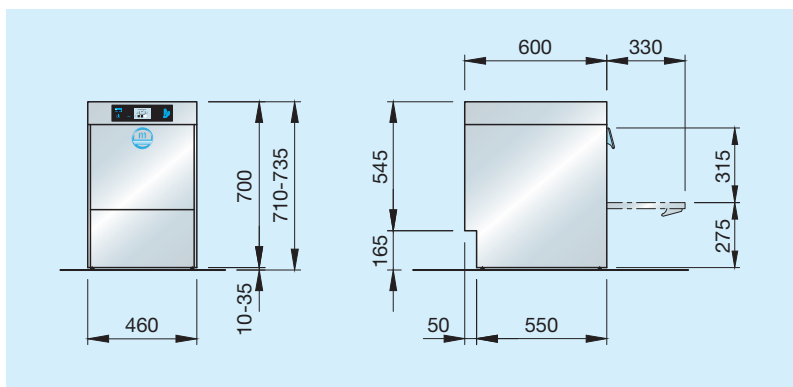


M-iClean czeka już na zastosowanie!

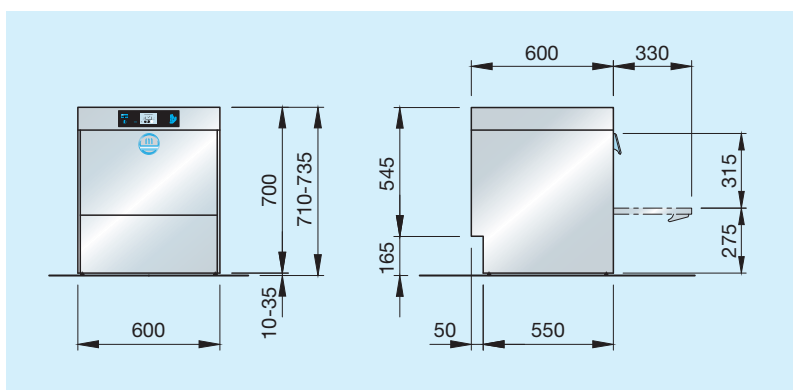


M-iClean – piękno w liczbach

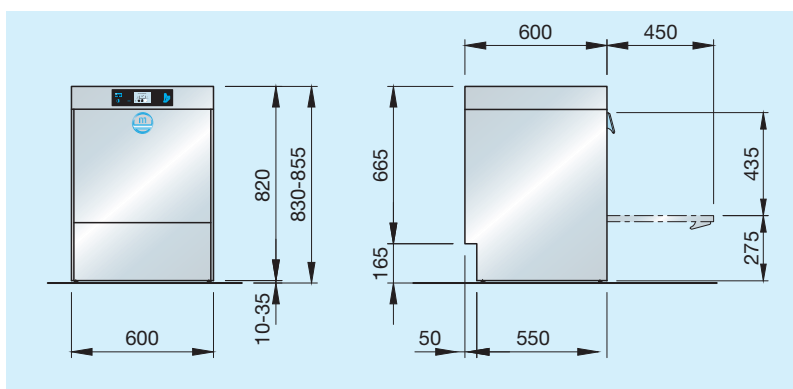
M-iClean US



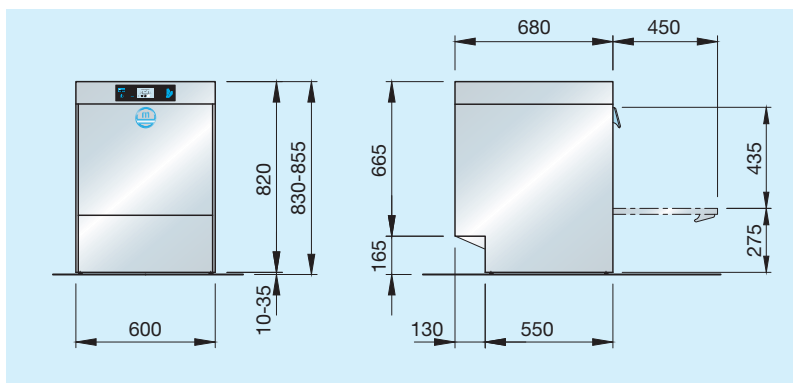
M-iClean UM



M-iClean UM+



M-iClean UL



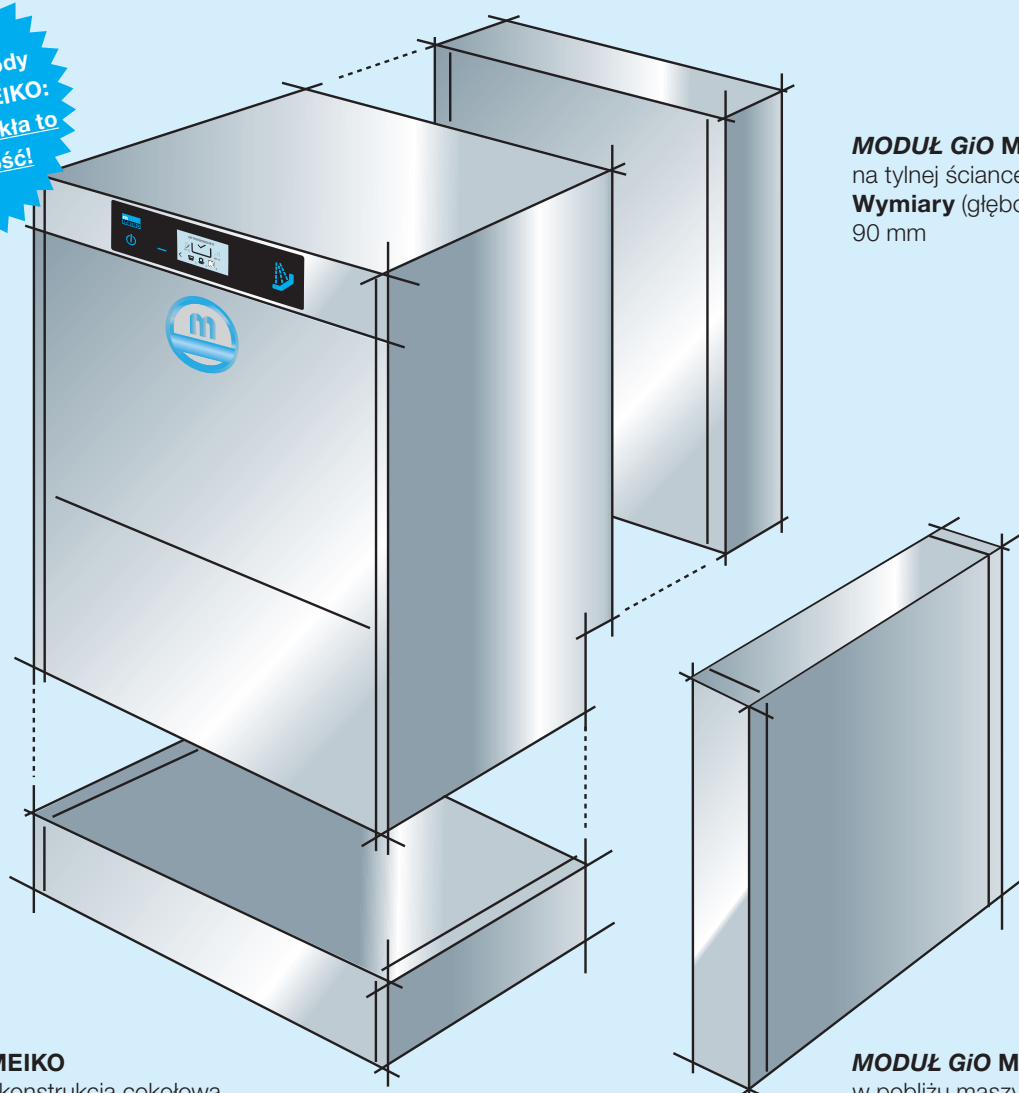
MODUŁ GiO MEIKO – gwarancja pełnego połysku

Czyste naczynia i suche szkło to wizytówka każdego obiektu gastronomicznego. *MODUŁ GiO MEIKO* zapewnia dobry wizerunek w tym zakresie. Efektem są perfekcyjnie umyte naczynia bez smug i zacieków oraz olśniewający połysk. Ręczne wycieranie na sucho to już przeszłość. *MODUŁ GiO MEIKO* jest wysokiej jakości systemem odwróconej osmozy, wykorzystywanym do uzdatniania wody. Osiągany stopień czystości ok. 98% oznacza wodę niemal zupełnie pozbawioną soli. Ekonomiczny i ekologiczny sposób na optymalnie błyszczące, czyste i bez zarzutu higieniczne naczynia.

Zalety *MODUŁU GiO MEIKO* w skrócie:

- zmywanie i suszenie bez smug
- cenna oszczędność czasu:
 - ręczne polerowanie jest zbędne
 - szybsze ładowanie i rozładowywanie
- mniej stłuczonego szkła
- oszczędność miejsca dzięki kompaktowym wymiarom urządzenia
- kompletny zestaw przyłączeniowy objęty zakresem dostawy
- całkowicie zintegrowany z układem sterowania zmywarki

Z systemem uzdatniania wody *MODUŁ GiO MEIKO*:
Polerowanie szkła to już przeszłość!



MODUŁ GiO MEIKO
zintegrowany z konstrukcją cokołową
Wymiary (wysokość):
do wyboru 120 mm lub 150 mm

MODUŁ GiO MEIKO
na tylnej ścianie maszyny
Wymiary (głębokość):
90 mm

MODUŁ GiO MEIKO
w pobliżu maszyny lub np. w innym pomieszczeniu
Wymiary (wys. x szer. x gł.)
600 x 140 x 550 mm

M-iClean – dane techniczne

Dane techniczne	US Zmywarka do szkła		UM Zmywarka do szkła		UM+ Zmywarka do naczyń		UL Zmywarka do utensyliów	
	400 V	230 V	400 V	230 V	400 V	230 V	400 V	230 V
Bezpiecznik	16 A		16 A		16 A		16 A	
Podgrzewanie zbiornika	kW 2,0		kW 2,0		kW 2,0		kW 2,0	
Podgrzewanie bojlera	kW 6,0 2,0		kW 6,0 2,0		kW 6,0 2,0		kW 6,0 2,0	
Moc pompy	kW 0,5		kW 0,5		kW 0,5		kW 0,5	
Całkowita moc przyłączowa	kW 6,7 2,7		kW 6,7 2,7		kW 6,7 2,7		kW 6,7 2,7	
Zużycie wody	l/kosz 1,9		l/kosz 2,4		l/kosz 2,4		l/kosz 2,8	
Pojemność zbiornika	l 7,5		l 11,0		l 11,0		l 11,0	
Wysokość załadunku	mm 315		mm 315		mm 435		mm 435	
Wymiary kosza	mm 400 x 400		mm 500 x 500		mm 500 x 500		mm 500 x 600 (500)	
Czas pracy programu	s 90/120/180		s 90/120/180		s 90/120/240		s 90/120/240	
Teoretyczna wydajność mycia koszy	kosze/h 40/30/20		kosze/h 40/30/20		kosze/h 40/30/15		kosze/h 40/30/15	
Czas wykonywania programu (woda zimna)	s 90/120/180	s 180/180/240	s 90/120/180	s 180/180/240	s 90/120/240	s 180/180/240	s 90/120/240	s 180/180/240
Teoretyczna wydajność mycia koszy	kosze/h 40/30/20 20/20/15		kosze/h 40/30/20 20/20/15		kosze/h 40/30/15 20/20/15		kosze/h 40/30/15 20/20/15	

Przy podłączeniu do wody zimnej i/lub krótkich czasach zmiany kosza może nastąpić wydłużenie czasów pracy w celu osiągnięcia higienicznej temperatury płukania. W programie wymiany wody wydłuża się czas wykonywania programu.

Instalacja elektryczna i wodna M-iClean

Instalacja elektryczna:

Przyłącze elektryczne: prąd trójfazowy 3 NPE, 400 V, 50 Hz, możliwość zmiany na prąd przemienny 1 NPE, 230 V, 50 Hz.
Bezpiecznik 16 A.

Instalacja wodna:

Zmywarki można podłączyć do przyłącza świeżej wody bez pośredniego włączania armatur zabezpieczających.
Minimalne ciśnienie przepływu 0,6 bara, maksymalne ciśnienie 5 barów. Przyłącze świeżej wody należy wykonać zgodnie z lokalnie obowiązującymi przepisami (Niemcy np. DIN 1988/EN 1717), wąż odpływowy DN 22. Lokalny odpływ ścienny maks. 700 mm wysokości. Długość przewodów przyłączeniowych ok. 1,6 m od maszyny.

MODUŁ GiO (wszystkie wersje):

Przyłącze wody zimnej (maks. 35° C), minimalne ciśnienie przepływu 1 bar, maksymalne ciśnienie 5 barów.

Przewodność wody nieuzdatnionej <1000 µS/cm.

Łączna twardość wody maks. 28° dH.

Zestaw przyłączeniowy:

wąż wzmocniony 1 m, zawór odcinający, regulator ciśnienia, filtr 10 µm z węglem aktywnym, wąż wzmocniony 2 m do maszyny.

Zestaw odpływu:

wąż odpływu koncentratu ok. 2 m, orurowanie odpływu z separatorem sieci. Swobodny odpływ typu AA zgodnie z EN 1717. Przewody filtratu oraz elektryczne między maszyną a oddzielnie dostarczonym *modułem GiO* ok. 3 m.

W przypadku stosowania *modułu GiO* w celu zapewnienia eksploatacji zgodnej z normą DIN wymagany jest separator sieciowy świeżej wody zgodny z EN 1717 (opcja).

(1 bar = 100 kPa) (1 °dH ok. 0,18 mmol/l CaCO₃)



www.meiko.pl/m-iclean-u/





Zgodnie z wymogami higieny wg normy DIN SPEC 10534.

MEIKO Clean Solutions Polska Sp. z o.o.

Rosarium Office, ul. Obornicka 7, Jelonek
62-002 Suchy Las

Tel. +48 61 222 60 96 · Fax +48 61 222 60 99
info@meiko.com.pl · www.meiko.com.pl